

Ekmekleme Paneleme İstasyonu ProSift DUO Paneleme İstasyonu 2 modüllü

SIRA # _____

MODEL # _____

ADI # _____

SIS # _____

AIA # _____



729734 (BRDST2MP2E)

Paneleme istasyonu, 2
modüllü ProSift

Ana Özellikler

- Dayanıklı plastik teknelere sahip paneleme sistemi, kaldırma sistemi ile birlikte sunulur. Plastik tekneler, 2 entegre kulp sayesinde tezgahtan kolayca çıkarılabilir. Teknelerin alt kısmında, unun otomatik olarak filtrelenmek üzere ara hazneye boşaltılması
- Patentli otomatik iki aşamalı eleme sistemi, her seferinde maksimum eleme verimi ve üst düzey yiyecek kalitesi sunar. İki aşamalı tambur, istenmeyen hamur topraklarını çıkararak unun daha temiz kalmasını ve kızartma yağının daha uzun süre kullanılmasını sağlar
- Kesintisiz eleme programı, operatörün önceki ürün partisinin eleme programı devam ederken paneleme yapmasına olanak tanır.

Konstruksiyon

- Suya karşı koruma sınıfı: IPX3.
- Tüm konstruksiyon, her türlü çalışma ortamına dayanıklı 304 AISI paslanmaz çeliktendir.
- Un ve gıda ile temas eden tüm malzemeler ve plastik parçalar Gıda ile Temas yönetmeliğine uygundur ve bulaşık makinesinde yıkanabilir.
- 2'si frenli 6 tekerleğe sahiptir.
- Tezgah alanı, ergonomik olması için, kutuları kaldırabilen bir mekanizma ile donatılmıştır. Operatöre tezgah üzerinde 2 farklı ayarlanabilir seviye (0/+60 mm) seçeneği sunar.
- Uluslararası ISO 9001, ISO14001, OHSAS 18001, ISO 5001 sertifikasyonuna uygun olarak üretilmektedir.
- Tek kullanımlık plastik bileşenleri yoktur.
- Sessiz çalışma özelliğiyle, çalışma alanında ön kısma yakın kurulum imkanı.
- CE onaylı (Makine Direktifi) CB uzatması.
- Ünitenin 2 m uzunluğunda bir elektrik kablosu bulunmaktadır.

Onay: _____

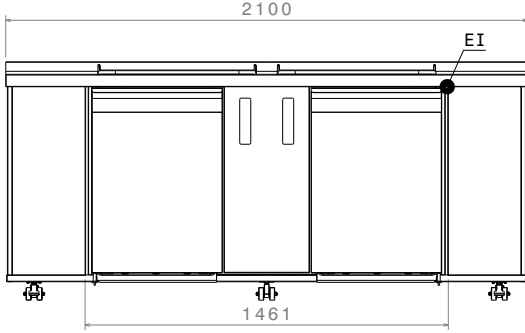
Dahil Aksesuarlar

- 2 Paneleme istasyonu için taşıma kabı kapağı PNC 880533
- 2 Taşıma kabı sabitleme halkası PNC 880540
- 2 Paneleme istasyonu için kauçuk tapalı beyaz taşıma kabı PNC 881183
- 2 Paneleme istasyonu için kauçuk tapalı gri taşıma kabı PNC 881184
- 2 Ön ıslatma sepeti PNC 881207
- 1 Paneleme istasyonu için plastik kazıyıcı PNC 881215
- 2 Paneleme istasyonu için paslanmaz çelik su haznesi PNC 881249

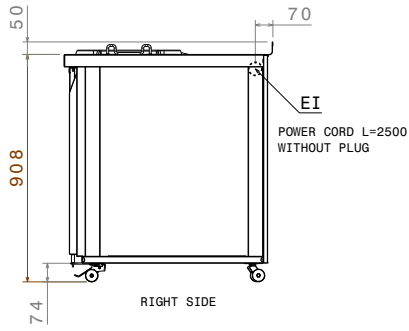
Opsiyonel Aksesuarlar

- Paneleme istasyonu için taşıma kabı kapağı PNC 880533
- Paneleme istasyonu için yatay tepsi desteği PNC 880535
- Paneleme istasyonu için eğimli tepsi desteği PNC 880536
- Taşıma kabı sabitleme halkası PNC 880540
- Paneleme istasyonu için kauçuk tapalı beyaz taşıma kabı PNC 881183
- Paneleme istasyonu için kauçuk tapalı gri taşıma kabı PNC 881184
- Paneleme istasyonu bağlantı parçası için kauçuk tıpa PNC 881185
- Ön ıslatma sepeti PNC 881207
- Paneleme istasyonu için plastik kazıyıcı PNC 881215
- Paneleme istasyonu için Ø110mm temizlik fırçası PNC 881216
- Paneleme istasyonu için Ø9 mm çapında 4 adet naylon çubuk seti PNC 881217
- Paneleme istasyonu için çok amaçlı fırça PNC 881218
- Paneleme istasyonu için temizlik kiti PNC 881219
- - NOT TRANSLATED - PNC 881248

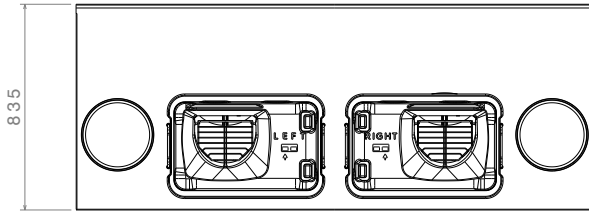
Ön



Yan



Üst

**Elektrik:**

Voltaj:	220-240 V/1 ph/50/60 Hz
Elektrik gücü max:	0.1 kW

Temel bilgiler:

Dış boyutlar, Genişlik:	2100 mm
Dış boyutlar, Derinlik:	835 mm
Dış boyutlar, Yükseklik:	958 mm
Dış boyutlar, Ağırlık:	236 kg
Ambalajlı ağırlık:	236 kg
Ambalajlı hacim:	2.55 m ³

Sürdürülebilirlik

Anlık tüketim:	0.8 Amps
Ses seviyesi:	42 dBA